

Transportable Sortiermaschine mit Stoppvorrichtung

PRESIDENT 5

Das Modell PRESIDENT 5 ist eine transportable, schnelle, flachlaufende Münzsortiermaschine der mittleren Leistungsklasse, die 5 (6) Münzsorten sortiert. Die Sortiergeschwindigkeit der Maschine beträgt ca. 2000 Münzen in der Minute.

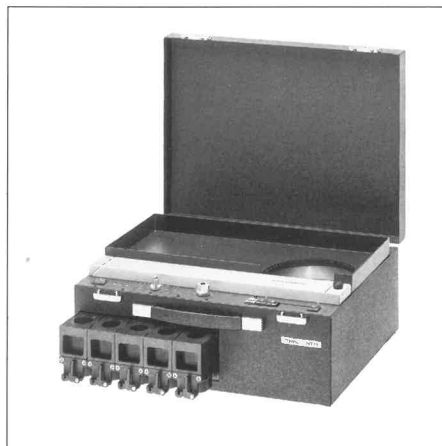
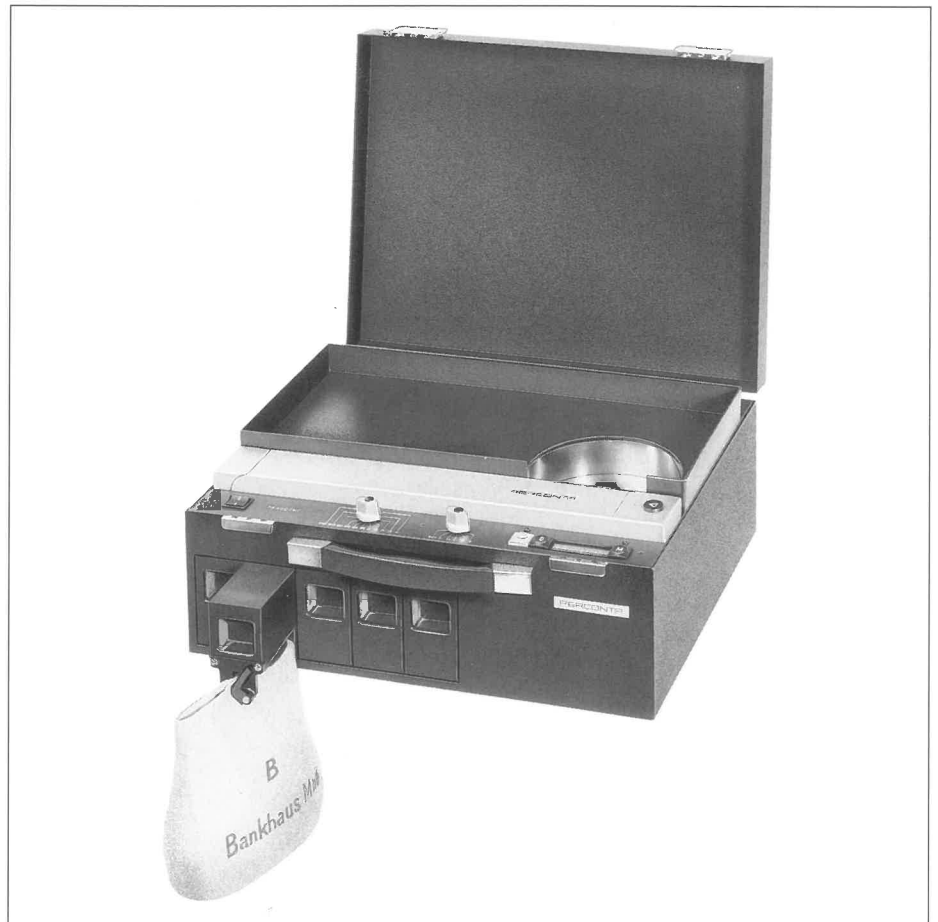
Der zwangsweise Bandantrieb der Münzen und das berührungslos arbeitende PERCONTA-Sensor-Zählsystem garantieren bei dieser hohen Leistung eine unübertroffene Sortier- und Zählgenauigkeit.

Abgestimmt auf die hohe Geschwindigkeit hat das Modell PRESIDENT eine grosse Geldschale, die auch eine optische Vorkontrolle der Münzen ermöglicht.

Die Maschine ermittelt den Gesamtwert und die Stückzahlen der einzelnen Münzsorten, die Werte werden auf einem 8-stelligen Display angezeigt. Die Stückzahlen können über einen Drehknopf pro Sorte abgerufen werden. Ein gegen Netzausfall gesicherter Tagesspeicher ist serienmäßig.

Das Modell ist serienmässig mit einer Mono-Stoppvorrichtung ausgestattet, die in einem zweiten Arbeitsgang unter Verwendung des Kombinations-Münzkastens das bankfertige Abfüllen der sortierten Münzen in vorgefertigte Papierhülsen oder Münzbeutel ermöglicht. Sehr einfach und schnell können die unterschiedlichen Stoppmengen von 20 bis 2000 pro Münzsorte programmiert werden.

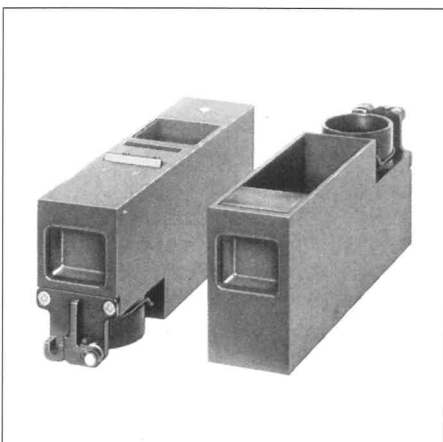
Der aufklappbare Münztransport macht auch dieses Modell sehr wartungsfreundlich und somit sehr kostengünstig im Servicefall.



SENATOR 5

Das Modell SENATOR 5 entspricht in allen Funktionen dem Modell PRESIDENT 5, ist aber serienmässig mit einer Multi-Stoppvorrichtung ausgestattet.

In einem Arbeitsgang ist das Sortieren und bankfertige Abfüllen mehrerer Münzsorten in vorgefertigte Papierhülsen oder Münzbeutel möglich. Hierzu besitzt die Maschine 5(6)Kombinations-Münzauslässe mit Münzbeutel-Haltevorrichtung.



KOMBINATIONEN-AUSLASS

Bei besonders grossem Münzanfall einzelner Sorten kann der Kombinations-Münzauslass mit einer Münzbeutel-Haltevorrichtung verwendet werden, er ermöglicht ein Abfüllen der Münzen in Münzbeutel oder dient zur Aufnahme von Münztrichtern.

MÜNZTRICHTER

Zum Verpacken von Münzen in vorgefertigte Papierhülsen können Münztrichter aus Metall als Zubehör, auch mit Hülsenhalter geliefert werden. Der für den jeweiligen Münzdurchmesser entsprechende Münztrichter kann blitzschnell in den Kombinations-Münzkasten eingesetzt werden.

